

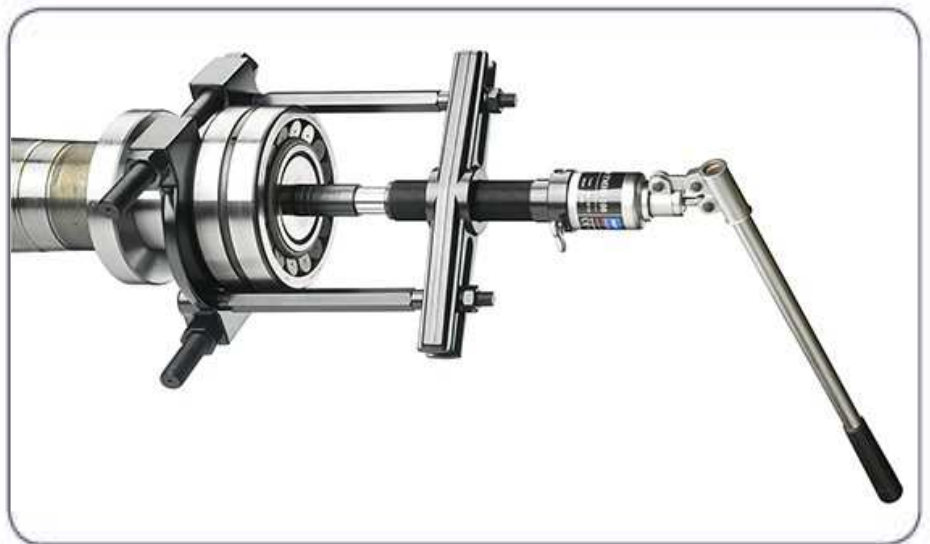


เครื่องมือถอดแบบฝาประกบรุ่น TMBS E series

ถอดสลักปืนจากเพลลาได้ง่ายแม้ในพื้นที่แคบ ๆ

เครื่องมือถอดแบบฝาประกบของ SKF รุ่น TMBS E ช่วยในงานถอดสลักปืนโดยเฉพาะงานที่เครื่องมือถอดแบบแขนดิ่งทั่วไปมีข้อจำกัด เนื่องจากมีพื้นที่จับยึดแคบหรือในงานที่ชิ้นงานอยู่ลึกจากปลายเพลลามากๆ เครื่องมือถอดรุ่น TMBS 100E และ TMBS 150E จะติดตั้งแกนดิ่งไฮดรอลิกช่วยออกแรงดิ่งขนาด 10 ตัน ส่วนเครื่องมือถอดรุ่น TMBS 50E จะใช้แกนดิ่งแบบแท่งเกลียว

- ฝาประกบได้รับการออกแบบมาเป็นพิเศษ สำหรับสอดเข้าจับยึดระหว่างสลักปืนและบ่าเพลลาได้ง่าย แม้ในบริเวณที่แคบที่สุด
- จับยึดได้แน่นที่ด้านหลังแหวนในสลักปืน ช่วยลดแรงดิ่งที่จำเป็น
- เครื่องมือถอดรุ่น TMBS 100E และ TMBS 150E ออกแรงดิ่งได้สูงถึง 100 kN (10 ตัน) จึงใช้งานได้หลากหลายประเภท
- TMBS 100E และ TMBS 150E มีแกนดิ่งแบบสกรูไฮดรอลิก ช่วยผ่อนแรง
- ก้านต่อแขนดิ่งของ TMBS 100E และ TMBS 150E มีหลายขนาด ต่อได้ง่าย ช่วยให้ปรับระยะดิ่งตามต้องการได้
- ระยะดิ่งสูงสุด 825 มม. และขนาดเส้นผ่านศูนย์กลางเพลลาสูงสุด 150 มม.
- สกรูไฮดรอลิกมีวาล์วนิรภัย ช่วยจำกัดแรงดิ่งไว้ที่ 10 ตัน ป้องกันแขนดิ่งโอเวอร์โหลด
- ที่ปลายกดเพลลาของสกรูไฮดรอลิกเป็นแบบไหลดด้วยสปริง ทำให้ตั้งศูนย์ได้ง่าย ป้องกันความเสียหาย
- สกรูไฮดรอลิกมีสโตรกยาวถึง 80 มม. ช่วยให้ดึงสลักปืนออกด้วยการติดตั้งเครื่องมือเพียงครั้งเดียว



ข้อมูลทางเทคนิค

รหัสสินค้า	TMBS 50E
รายละเอียด	เครื่องมือถอดแบบฝาประกบดิ่งด้วยไฮดรอลิก
ส่วนประกอบ	1 x ฝาประกบ 1 x แกนดิ่งแบบแท่งเกลียว 1 x คานเหล็ก 2 x แขนดิ่ง
แรงดิ่ง	30 kN (3 ตัน)
ระยะดิ่งลึกสูงสุด	110 มม.
ขนาดเส้นผ่านศูนย์กลางเพลลา	7 – 50 มม.
แรงบิดสูงสุด (torque)	70 Nm
น้ำหนัก	1.8 กิโลกรัม
มิติขนาดกระเป่าหัว	295 x 190 x 55 มม.

รายการอะไหล่

รายละเอียด	รหัสสินค้า
คานเหล็ก	TMBS 50E-1
แกนเกลียว	TMBS 50E-2
ชุดแกนต่อ แหวนรอง น็อต	TMBS 50E-1K





การถอดตั้บลูกปืน

SKF Product Data Sheet

ข้อมูลทางเทคนิค

รหัสสินค้า	TMBS 100E
รายละเอียด	เครื่องมือถอดแบบผ่าประกอบดึงด้วยไฮดรอลิก
ส่วนประกอบ	1 × ผ่าประกอบ 2 × แขนดึง 2 × แกนต่อแขนดึงขนาดยาว 125 มม. 4 × แกนต่อแขนดึงขนาดยาว 285 มม. 1 × คานเหล็ก 1 × แกนดึงแบบสกรูไฮดรอลิกรุ่น TMHS 100 2 × แกนต่อสำหรับแกนดึงไฮดรอลิกยาว 50 และ 100 มม. 1 × ปลายกดเพลลาสำหรับแกนดึงไฮดรอลิก
สโตรกสูงสุดสำหรับแกนดึงไฮดรอลิก	80 มม.
แรงดึงสูงสุด	100 kN (10 ตัน)
ระยะตั้งลึกสูงสุด	825 มม.
ขนาดเส้นผ่านศูนย์กลางเพลลา	20 – 100 มม.
น้ำหนัก	13.5 กิโลกรัม
อายุใช้งานแกนดึงไฮดรอลิก	ขั้นต่ำ 5,000 รอบ ที่ 100 kN
มิติขนาดกระเป๋าคarry	580 × 410 × 70 มม.

TMBS 50E



TMBS 100E



ข้อมูลทางเทคนิค

รหัสสินค้า	TMBS 150E
รายละเอียด	เครื่องมือถอดแบบผ่าประกอบดึงด้วยไฮดรอลิก
ส่วนประกอบ	1 × ผ่าประกอบ 2 × แขนดึง 2 × แกนต่อแขนดึงขนาดยาว 125 มม. 4 × แกนต่อแขนดึงขนาดยาว 285 มม. 1 × คานเหล็ก 1 × แกนดึงแบบสกรูไฮดรอลิกรุ่น TMHS 100 2 × แกนต่อสำหรับแกนดึงไฮดรอลิกยาว 50 และ 100 มม. 1 × ปลายกดเพลลาสำหรับแกนดึงไฮดรอลิก
สโตรกสูงสุดสำหรับแกนดึงไฮดรอลิก	80 มม.
แรงดึงสูงสุด	100 kN (10 ตัน)
ระยะตั้งลึกสูงสุด	825 มม.
ขนาดเส้นผ่านศูนย์กลางเพลลา	35 – 150 มม.
น้ำหนัก	17 กิโลกรัม
อายุใช้งานแกนดึงไฮดรอลิก	ขั้นต่ำ 5,000 รอบ ที่ 100 kN
มิติขนาดกระเป๋าคarry	580 × 410 × 70 มม.

TMBS 150E



รายการอะไหล่

รายละเอียด	รหัสสินค้า	
แกนดึงแบบสกรูไฮดรอลิกขนาด 10 ตัน	TMHS 100	TMHS 100
ชุดแกนต่อสำหรับแกนดึงไฮดรอลิก		
พร้อมปลายกดเพลลา	TMHS 8T	TMHS 8T
คานเหล็ก	TMBS 100E-1	TMBS 150E-1
ชุดแขนดึง น็อต แหวนรอง	TMBS 100E-2	TMBS 100E-2
แกนต่อแขนดึงขนาดยาว 125 มม. (2 ชิ้น)	TMBS 100E-3	TMBS 100E-3
แกนต่อแขนดึงขนาดยาว 285 มม. (4 ชิ้น)	TMBS 100E-4	TMBS 100E-4
ผ่าประกอบ (ครบชุด)	TMBS 100E-5	TMBS 150E-5



SKF Maintenance Products

© Copyright SKF 2006/02

www.mapro.skf.com
www.skf.co.th

ด้วยนโยบายในการพัฒนาผลิตภัณฑ์อย่างต่อเนื่อง บริษัทของสงวนสิทธิ์
ในการเปลี่ยนแปลงคุณสมบัติทางเทคนิคข้างต้นโดยไม่ต้องแจ้งล่วงหน้า

