



การถอดตั้บลูกปืน

SKF Product Data Sheet

ชุดเครื่องมือถอดตั้บลูกปืนรุ่น TMHP 10E

ผ่อนแรงด้วยไฮดรอลิกขนาดแรงดึง 10 ตัน

TMHP 10E คือชุดเครื่องมือถอดแบบแขนดึง พร้อมสกรูไฮดรอลิก ช่วยผ่อนแรงในงานถอดตั้บลูกปืนได้ถึง 100 kN (10 ตัน) ชุดเครื่องมือประกอบด้วยชุดแขนดึงสามขนาดและสามารถประกอบเป็นแบบสองแขนก็ได้ ขึ้นอยู่กับพื้นที่และความจำเป็นของงาน จึงสามารถใช้กับงานได้หลายหลายแบบ



- ออกแรงดึงได้สูงสุด 100 kN (10 ตัน)
- ชุดแขนดึง 3 ขนาด ให้ระยะดึงได้ลึกสุด 200 มม. เครื่องมือ TMHP 10E จึงใช้งานได้หลากหลายประเภท
- แขนดึงแบบล๊อคตัวเอง ลดความเสี่ยงที่แขนดึงจะหลุดออกจากชิ้นงานขณะกำลังออกแรงดึง
- แกนดึงแบบสกรูไฮดรอลิก ช่วยผ่อนแรงในงานถอด
- สกรูไฮดรอลิกมีวาล์วนิรภัย ป้องกันแขนดึงโอเวอร์โหลด ด้วยการจำกัดแรงดึงไว้ที่ 100 kN (10 ตัน)
- สกรูไฮดรอลิกมีสโตรกยาวถึง 80 มม. ช่วยให้ดึงตั้บลูกปืนออกด้วยการติดตั้งเครื่องมือเพียงครั้งเดียว
- แกนต่อขนาดต่างๆของสกรูไฮดรอลิก จะช่วยให้ปรับเปลี่ยนระยะดึงได้รวดเร็ว
- ที่ปลายกดเพลลาของสกรูไฮดรอลิกเป็นแบบไหลดด้วยสปริง ทำให้ตั้งศูนย์ได้ง่ายป้องกันความเสียหาย



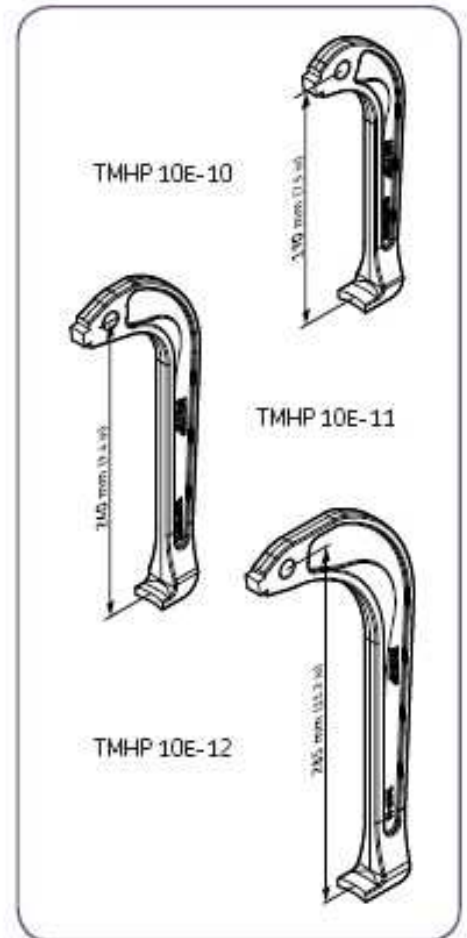
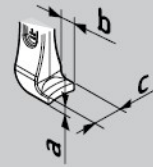


การถอดตัลบลูกปืน

SKF Product Data Sheet

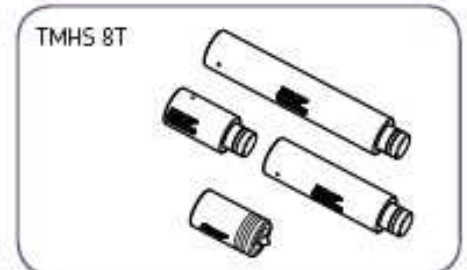
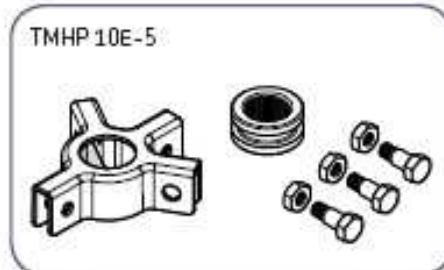
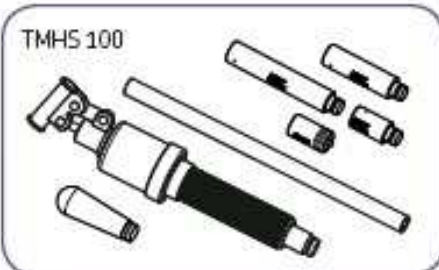
ข้อมูลทางเทคนิค

รหัสสินค้า	TMHP 10E
รายละเอียด	ชุดเครื่องมือถอดตัลบลูกปืนแบบไฮดรอลิก
ส่วนประกอบ	1 × ปลอกยึดแขนดึง 3 × แขนดึงขนาดทาง 150 มม. 3 × แขนดึงขนาดทาง 200 มม. 3 × แขนดึงขนาดทาง 250 มม. 1 × แกนดึงแบบสกรูไฮดรอลิครุ่น TMHS 100 3 × แกนต่อสำหรับแกนดึงไฮดรอลิก ขนาด; ยาว 50, 100 และ 150 มม. 1 × ปลายกดเฟลาสำหรับแกนดึงไฮดรอลิก
สโตรกสูงสุดสำหรับแกนดึงไฮดรอลิก	80 มม.
น้ำหนักทั้งชุด	14.5 กิโลกรัม
อายุใช้งานแกนดึงไฮดรอลิก	ขั้นต่ำ 5,000 รอบ ที่ 100 kN
มิติขนาดกระเป๋าคarry	578 × 410 × 70 มม.
แรงดึงสูงสุด	100 kN (10 ตัน)
แขนดึงชุดที่ 1 (3 × TMHP 10E-10)	
ระยะดึงลึกสูงสุด	120 มม.
ระยะทางแขนดึง	60 – 170 มม.
มิติขนาดเล็บแขนดึง	a = 6 มม. / b = 15 มม. / c = 25 มม.
แขนดึงชุดที่ 2 (3 × TMHP 10E-11)	
ระยะดึงลึกสูงสุด	170 มม.
ระยะทางแขนดึง	80 – 250 มม.
มิติขนาดเล็บแขนดึง	a = 6 มม. / b = 12 มม. / c = 25 มม.
แขนดึงชุดที่ 3 (3 × TMHP 10E-12)	
ระยะดึงลึกสูงสุด	200 มม.
ระยะทางแขนดึง	110 – 280 มม.
มิติขนาดเล็บแขนดึง	a = 6 มม. / b = 12 มม. / c = 25 มม.



รายการอะไหล่

รหัสสินค้า	รายละเอียด
TMHS 100	แกนดึงแบบสกรูไฮดรอลิกขนาด 10 ตัน
TMHS 8T	ชุดแกนต่อสำหรับแกนดึงไฮดรอลิกพร้อมปลายกดเฟลา
TMHP 10E-5	ปลอกยึดแขนดึง แกนใน สลักเกลียว และน็อต
TMHP 10E-10	แขนดึงขนาดทาง 150 มม.
TMHP 10E-11	แขนดึงขนาดทาง 200 มม.
TMHP 10E-12	แขนดึงขนาดทาง 250 มม.



SKF Maintenance Products

© Copyright SKF 2006/02

www.mapro.skf.com
www.skf.co.th

ด้วยนโยบายในการพัฒนาผลิตภัณฑ์อย่างต่อเนื่อง บริษัทของสงวนสิทธิ์
 ในการเปลี่ยนแปลงคุณสมบัติทางเทคนิคข้างต้นโดยไม่ต้องแจ้งล่วงหน้า

