

# ชุดเครื่องมือถอดตลับลูกปืน เม็ดกลมรุ่น TMMD 100

สำหรับงานถอดตลับลูกปืนในตัวเสื้อแบบปิดได้อย่างง่ายดาย

เครื่องมือของ SKF รุ่น TMMD 100 ได้รับการออกแบบมาโดยเฉพาะ เพื่อให้ทำงานถอดได้ง่ายและรวดเร็วสำหรับตลับลูกปืนเม็ดกลมแถวเดี่ยวร่องลึกที่สวมแน่นทั้งแหวนนอกและแหวนใน นอกจากนี้ใช้งานกับตลับลูกปืนแบบเปิดแล้ว เครื่องมือ TMMD 100 ยังสามารถใช้ถอดตลับลูกปืนที่มีฝาปิดได้ด้วย โดยต้องจัดฝาออกก่อน ชุดเครื่องมือประกอบด้วยชุดแขนดึงขนาด แกนดึงสองชิ้น และด้ามยึดหนึ่งชิ้น บรรจุรวมอยู่ในกระเป๋าหิ้ว เครื่องมือ TMMD 100 เหมาะกับงานถอดตลับลูกปืนเม็ดกลมได้ถึง 71 เบอร์ สำหรับเพลานาขนาดตั้งแต่ 10 มม. ถึง 100 มม.

- เล็บเกี่ยวได้รับการออกแบบมาโดยเฉพาะให้สามารถสอดเข้าไปถึงรางวิ่งได้แนบพอดี ทำให้จับยึดตลับลูกปืนได้แน่นช่วยให้ได้แรงดึงที่สูงขึ้น
- แขนดึงแต่ละแขนจะมีสปริงช่วยให้ติดตั้งเครื่องมือเข้ากับชิ้นงานได้ง่าย
- แขนดึงผลิตจากวัสดุชั้นเดียว เป็นเหล็กชุบแข็งมีความแข็งแรงทนทาน
- ชุดแขนดึงเบอร์ 4, 5, และ 6 มีแผ่นเหล็กฟิตที่เล็บเกี่ยวสำหรับช่วยในการใช้งานได้กับตลับลูกปืนหลากหลายขนาดมากขึ้น
- หัวหนีตักเหล็กที่แกนดึง มีสลักป้องกันการประแจเลื่อนหลุดลงมาที่ตัวเกลียวของแกนดึง ในระหว่างใช้ประแจขันหัวหนีตักเพื่อดึงตลับลูกปืน
- มุมเอียงของเล็บเกี่ยวพอดี ช่วยให้สอดใส่เข้าไปในตลับลูกปืนได้ง่าย
- ที่แขนดึงจะระบุเบอร์สลักด้วยเลเซอร์ ช่วยให้เลือกใช้งานได้ง่าย





ปลอกยางช่วยในการยึดแชนดิ่งให้เข้ากับแกนดิ่งได้ง่ายและรวดเร็ว และยังช่วยป้องกันแชนดิ่งหลุดออกจากแกนดิ่ง ในระหว่างออกแรงถอด



ข้อต่อสปริงที่แชนดิ่งมีสี่เหลี่ยมใช้งานและจับคู่ได้ง่าย



มีตารางเลือกใช้งานกับตลับลูกปืนรวมอยู่ในกระเป๋า

## รายละเอียดการสั่งซื้อ

รหัสสินค้า  
รายละเอียด

**TMMD 100**

ชุดเครื่องมือถอดตลับลูกปืนเม็ดกลม

รายการประกอบ

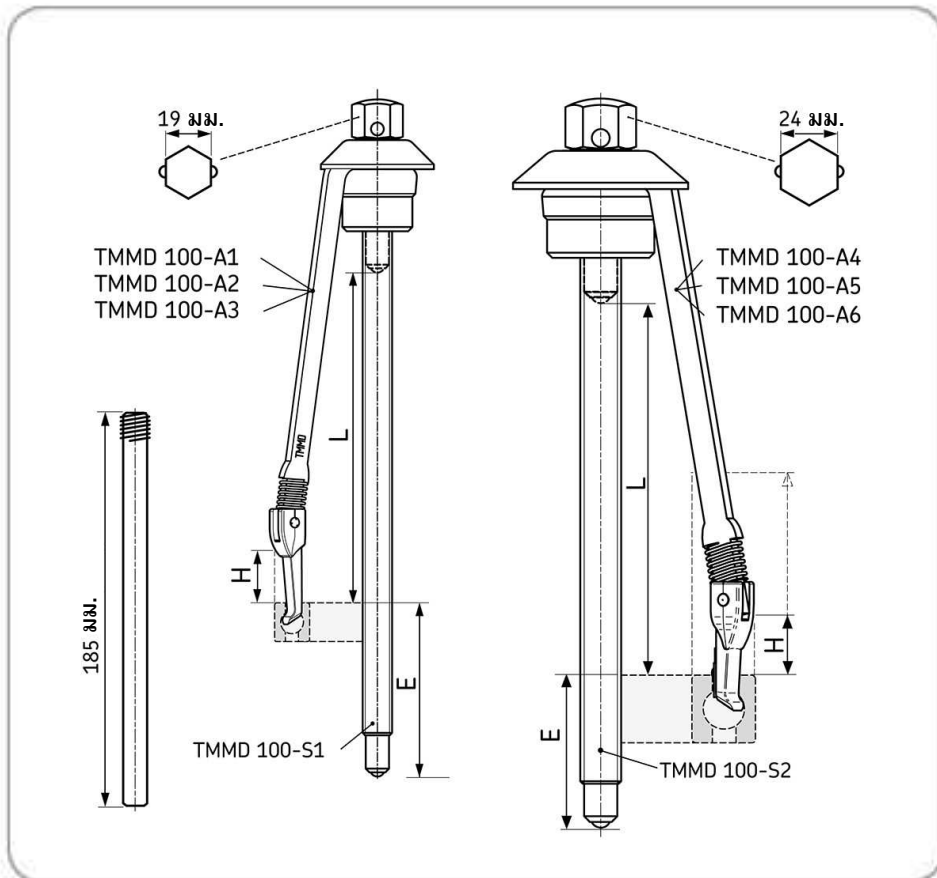
3 × แชนดิ่ง รหัส TMMD 100-A1  
3 × แชนดิ่ง รหัส TMMD 100-A2  
3 × แชนดิ่ง รหัส TMMD 100-A3  
3 × แชนดิ่ง รหัส TMMD 100-A4  
3 × แชนดิ่ง รหัส TMMD 100-A5  
3 × แชนดิ่ง รหัส TMMD 100-A6  
1 × แกนดิ่งเล็กพร้อมปลอกยึดแชนดิ่ง  
1 × แกนดิ่งใหญ่พร้อมปลอกยึดแชนดิ่ง

มิติขนาดกระเป๋า  
น้ำหนัก

395 × 300 × 105 มม.  
3.8 กก.

## ข้อมูลทางเทคนิค

	L		H		E	
	มม.	นิ้ว	มม.	นิ้ว	มม.	นิ้ว
TMMD 100-A1	135	5.3	16	0.6	79	3.1
TMMD 100-A2	135	5.3	16	0.6	79	3.1
TMMD 100-A3	137	5.4	23	0.9	77	3.0
TMMD 100-A4	162	6.4	26	1.0	52	2.0
TMMD 100-A5	167	6.6	> 52	> 2.0	49	1.9
TMMD 100-A6	170	6.7	> 100	> 3.9	49	1.9



## SKF Maintenance Products

[www.mapro.skf.com](http://www.mapro.skf.com)  
[www.skf.co.th](http://www.skf.co.th)

รายละเอียดต่างๆในสิ่งตีพิมพ์นี้ได้รับการจัดลิขสิทธิ์ไว้แล้ว และห้ามไม่ให้มีการทำซ้ำหรือคัดลอกใดๆ เว้นแต่ได้รับอนุญาตเป็นลายลักษณ์อักษร

Publication MP3107TH – 2006/02 © SKF 2006  
© SKF คือเครื่องหมายทางการค้าของกลุ่มบริษัท SKF

แม้ว่าได้ตรวจสอบความถูกต้องโดยถี่ถ้วนกับเอกสารนี้แล้ว ความผิดพลาดใดๆของข้อมูลอยู่นอกเหนือความรับผิดชอบของ SKF